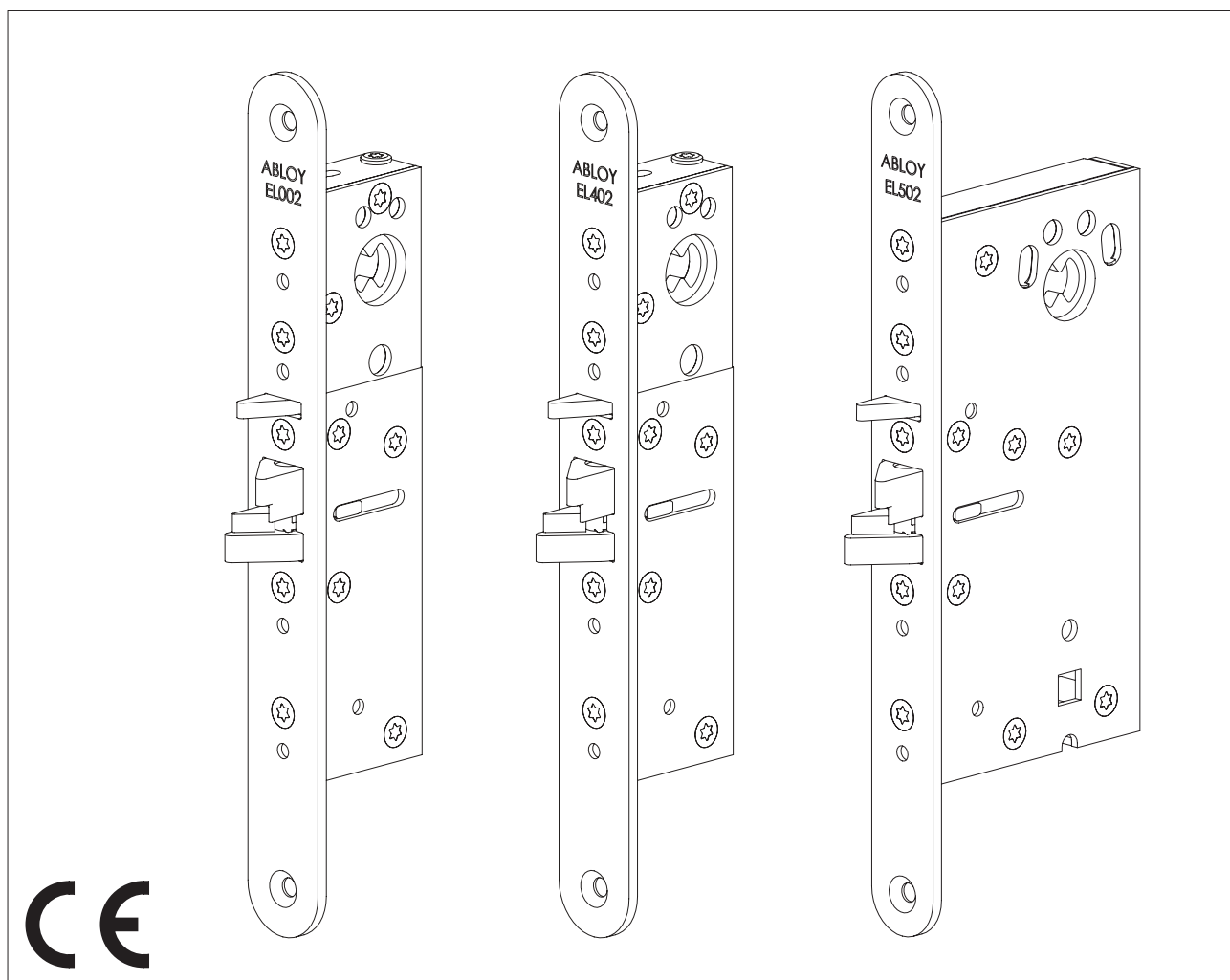


## ABLOY® EL402, EL502

*- Solenoidilukko, Solenoidlås, Magnetlås,  
Solenoid lock, Cerradura Electromecánica de  
Solenoides, Соленоидный замок*

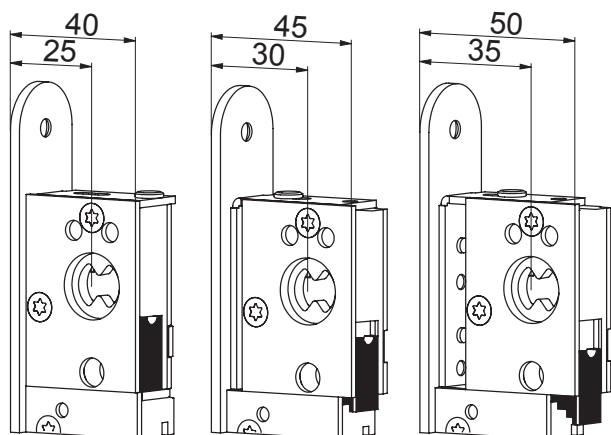
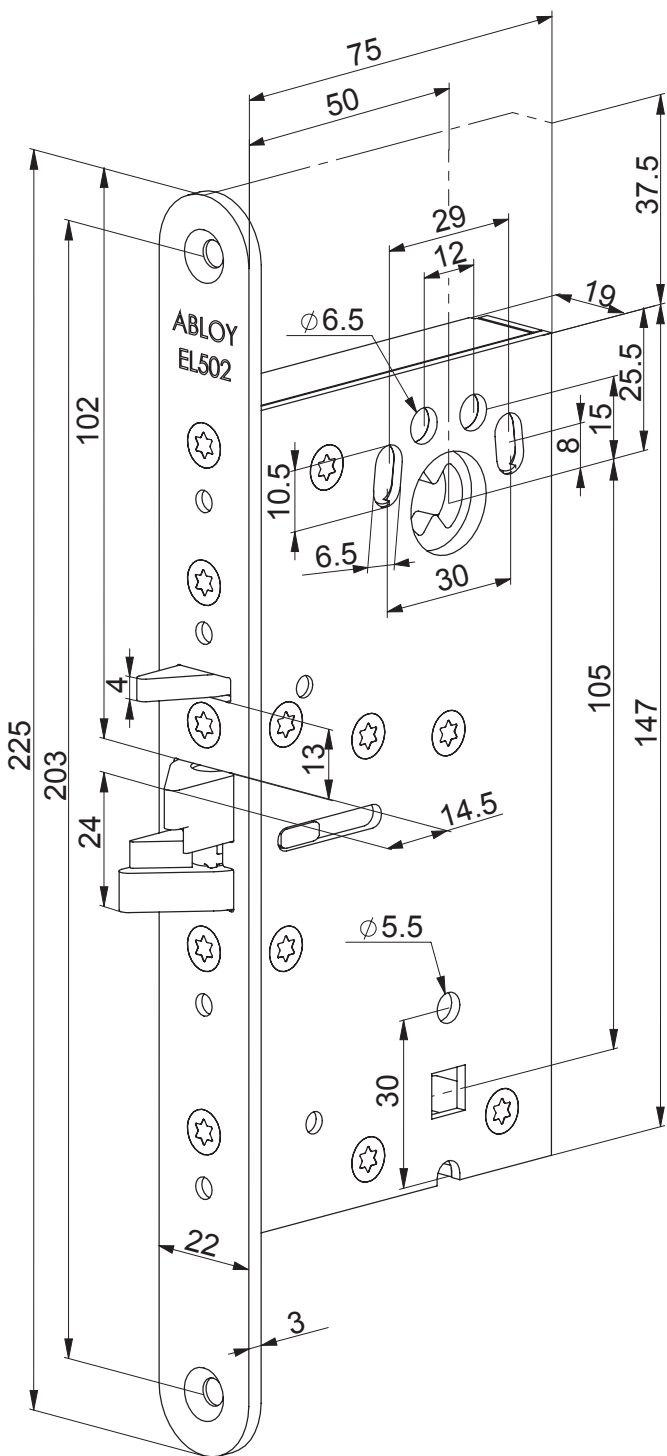
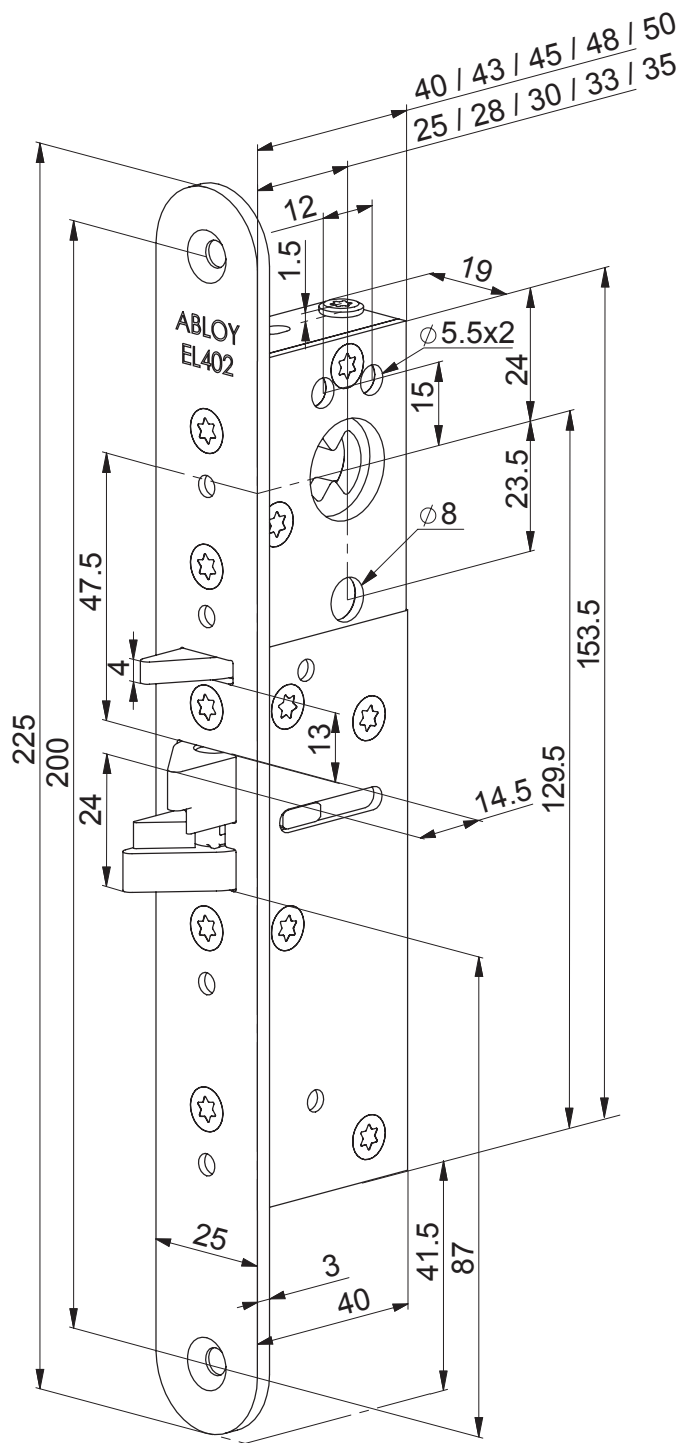
## ABLOY® EL002

*- Mekaaninen lukko, Mekaniska lås,  
Mekanisk lås, Mekaniske låse, Mechanical lock,  
Cerradura Mecánica, Механический замок*



**EL002, EL402**

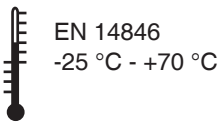
**EL502**



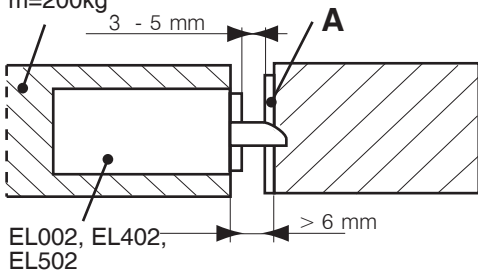
Sisällysluettelo	SUOMI	Contents	ENGLISH
TEKNISET TIEDOT .....	4 - 5	TECHNICAL DATA .....	4 - 5
STANDARDIT .....	6	STANDARDS .....	6
EN179 .....	7	EN179 .....	7
KYTKENTÄKAAVIO .....	8	WIRING DIAGRAM .....	8
KARAETÄISYYDEN VAIHTAMINEN EL002, EL402 .....	9	ADJUSTING BACKSET IN EL002, EL402 .....	9
SOLENOIDIN TOIMINNANSUUNNAN VAIHTO EL402, EL502 .....	10	SETTING ELECTRICAL FUNCTION EL402, EL502 ....	10
PORAUSOHJE EL002, EL402 .....	11	DRILLING SCHEME EL002, EL402 .....	11
PORAUSOHJE EL502 .....	12	DRILLING SCHEME EL502 .....	12
ASENNUSOHJE .....	13 - 15	INSTALLATION SCHEMATIC .....	13 - 15
Innehåll	SVENSKA	Contenidos	ESPAÑOL
TEKNISKA DATA .....	4 - 5	DATOS TECNICOS .....	4 - 5
STANDARDS .....	6	NORMAS .....	6
EN179 .....	7	EN179 .....	7
INKOPPLING .....	8	DIAGRAMA DE CONEIONES.....	8
INSTÄLLING AV DORNDJUP EL002, EL402 .....	9	AJUSTAR LA DISTANCIA DE ENTRADA EN AL EL002, EL402 .....	9
RÄTTVÄND / OMVÄND FUNKTION EL402, EL502 .....	10	ESTABLECER LA FUNCION ELECTRICA EL402, EL502 .....	10
URTAG EL002, EL402 .....	11	PLANTILLA EL002, EL402 .....	11
URTAG EL502 .....	12	PLANTILLA EL502 .....	12
INSTALLATION / BEHÖR .....	13 - 15	ESQUEMA DE INSTALACION .....	13 - 15
Innhold	NORSK	Содержание	ПО-РУССКИ
TEKNISKE DATA .....	4 - 5	ТЕХНИЧЕСКИЕ ДАННЫЕ .....	4 - 5
STANDARD .....	6	СТАНДАРТЫ .....	6
EN179 .....	7	EN179 .....	7
TILKOBLING .....	8	СХЕМА СОЕДИНЕНИЙ .....	8
BACKSET EL002, EL402 .....	9	РЕГУЛИРОВКА РАССТОЯНИЯ ОТ ПЕРЕДНЕЙ ПЛАНКИ ДО СЕРЕДИНЫ ЦИЛИНДРА В EL002, EL402 .....	9
RETTVENDT / OMVENDT FUNKSJON EL402, EL502 .....	10	УСТАНОВКА ЭЛЕКТРИЧЕСКОЙ ФУНКЦИИ EL402, EL502.....	10
UTFRESNING EL002, EL402 .....	11	СХЕМА СВЕРЛЕНИЯ EL002, EL402 .....	11
UTFRESNING EL502 .....	12	СХЕМА СВЕРЛЕНИЯ EL502 .....	12
INSTALLASJON / TILLBEHØR .....	13 - 15	СХЕМА МОНТАЖА .....	13 - 15
Indhold	DANSKA		
TEKNISK SPECIFIKATION .....	4 - 5		
STANDARDS .....	6		
EN179 .....	7		
EL-DIAGRAM .....	8		
INDSTILLING AF DORN MÅL EL002, EL402 .....	9		
RETVENDT/OMVENDT FUNKTION EL402, EL502 .....	10		
MONTERINGSMÅL EL002, EL402 .....	11		
MONTERINGSMÅL EL502 .....	12		
MONTERINGSVEJLEDNING .....	13 - 15		

EL402, EL502		
U:	12 - 24 V DC -10% / +15% STAB	
I:	Maks.	(FI) Normaali
	Max.	(SE) Normal
	Maks.	(NO) Normal
	Max.	(DK) Normal
	Max.	(UK) Normal
	Max.	(ES) Normal
	Макс.	(RU) Норм
12 V	550 mA	240 mA
24 V	300 mA	130 mA

EL402, EL502		
Mikrokytkin	(FI)	max. 0.4 A 30 V AC / V DC resist. max. 10 W
Mikrobrytare	(SE)	
Mikrobrytere	(NO)	
Mikrokontakt	(DK)	
Micro switch	(UK)	
Microinterruptor	(ES)	
Микропереключатель	(RU)	макс. 0,4 А 30 В перем./ В пост. макс. 10 Ватт

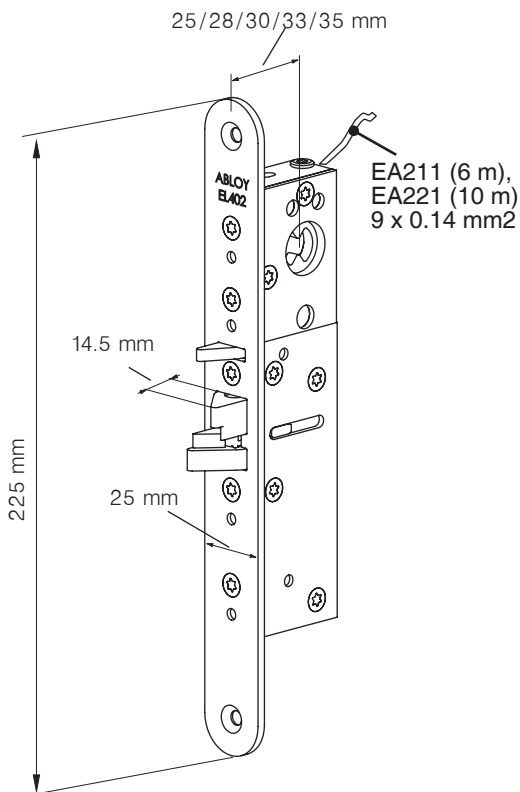


Oven paino  
Dörrens vikt  
Vægt af døren  
Door weight  
m=200kg

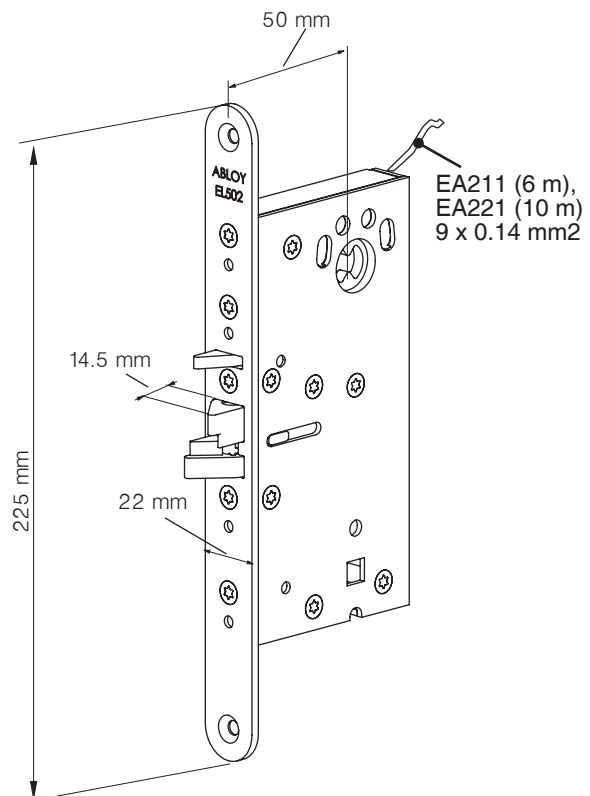


	A
EL002, EL402	EA307, EA308, 4613, 4614
EL502 (huullettu) (falsad) (med fals) (Vinkel) (rebated) (с фальцем)	LP721, LP731
EL502 (huultamaton) (ofalsad) (uten fals) (flush) (без фальца)	LP711, LP714

## EL002, EL402



## EL502



**Lukkorungosta valittavissa (EL402, EL502):**

- (FI)** Sähköinen toiminto  
- jännitteettömänä lukossa  
- jännitteettömänä auki

**Indikointi (EL402, EL502):**

Teljen takalukituksen tilatieto

**Kiila:** Symmetrinen

- ❗ Lukkoa ei suositella asennettavaksi oviin, joissa on tiivistevoima.
- ❗ Lukon telki ja kiila on rasvattava asennettaessa ja tarvittaessa.
- ❗ **Lukko ei sovellu käytettäväksi palo-ovissa.**

**Valbar elektrisk funktion (EL402, EL502):**

- (SE)** Rättvänd funktion (fabriksinställning)  
Omvänd funktion

**Indikeringar (EL402, EL502):**

Förregling (stängd / öppen dörr)

**Förreglingsfall:** Symetrisk

- ❗ Kan inte användas i dörrar med listtryck.
- ❗ Fall och förregling ska smörjas vid installation och vid behov.
- ❗ **Låset får inte användas i brandcellskräns.**

**Valgbar elektrisk funksjon (EL402, EL502):**

- (NO)** Rettvendt funksjon (fabriksinstilling)  
Omvendt funksjon

**Indikeringer (EL402, EL502):**

Låst / ulåst

**Forreilingsfalle:** Symetrisk

- ❗ EL002 / EL402 / EL502 har ikke listetrykk.
- ❗ Fallen og forreilingen skal smøres ved installasjon og ved behov.
- ❗ **Låsen kan ikke benyttes i brannselledører.**

**Elektriske funktioner (EL402, EL502):**

- (DK)** Retvendt funktion (fabriksindstillet)  
Omvendt funktion

**Tilbagemeldinger (EL402, EL502):**

Rigle (ude) – Rigle (inde)

**Rigle:** Symmetrisk

- ❗ Låsen bør ikke installeres i døre med listetryk.
- ❗ Rigle og hjælpfalle bør smøres ved installering og efter behov.
- ❗ **Ikke egnet til branddøre.**

**Functions selected on the lock case (EL402, EL502):**

- (UK)** Electrical function  
- fail locked (default)  
- fail unlocked

**Indications (EL402, EL502):**

Deadlocking status of double action bolt

**Trigger bolt:** Symmetrical

- ❗ Not to be installed in doors with seal force.
- ❗ Bolt and trigger bolt have to be lubricated during installation and when necessary.
- ❗ **Not suitable for use in fire door.**

**Funciones seleccionadas en la cerradura (EL402, EL502):**

- (ES)** Funcion electrica  
-Normalmente cerrada  
-Normalmente abierta

**Indicaciones (EL402, EL502):**

Estado del pestillo de doble accion

**Pestillo antipalanca:**

Simetrico

- ❗ No instalarse en fuertes acorazadas
- ❗ El cerrojo y pestillo antipalanca tiene que ser lubricado en la instalación y cuando sea necesario
- ❗ **No instalarse en puertas corta fuego.**

**Функции, настраиваемые в корпусе замка (EL402, EL502):**

- (RU)** Электрические функции  
- закрыт без питания  
- открыт без питания

**Индикация (EL402, EL502):**

Запертое положение ригеля двойного действия

**Язычок:** Симметричный

- ❗ Нельзя устанавливать в двери с уплотнителями.
- ❗ Ригель и язычок необходимо смазывать при установке и по мере необходимости.
- ❗ **Этот замок не предназначен для использования на противопожарных дверях.**

**FI**
**SE**
**NO**
**DK**

EN 179: 2008	3 7 6 0 1 3 4 2 B B / D 0809-CPD-0624	Exit	Exit	Exit	Exit
EN 61000-6-1: 2007		EMC	EMC	EMC	EMC
EN 61000-6-3: 2007		EMC	EMC	EMC	EMC
EN 14846:2008	3 C 8 0 - L 3 1 1 0809-CPD-0799				

**UK**
**ES**
**RU**

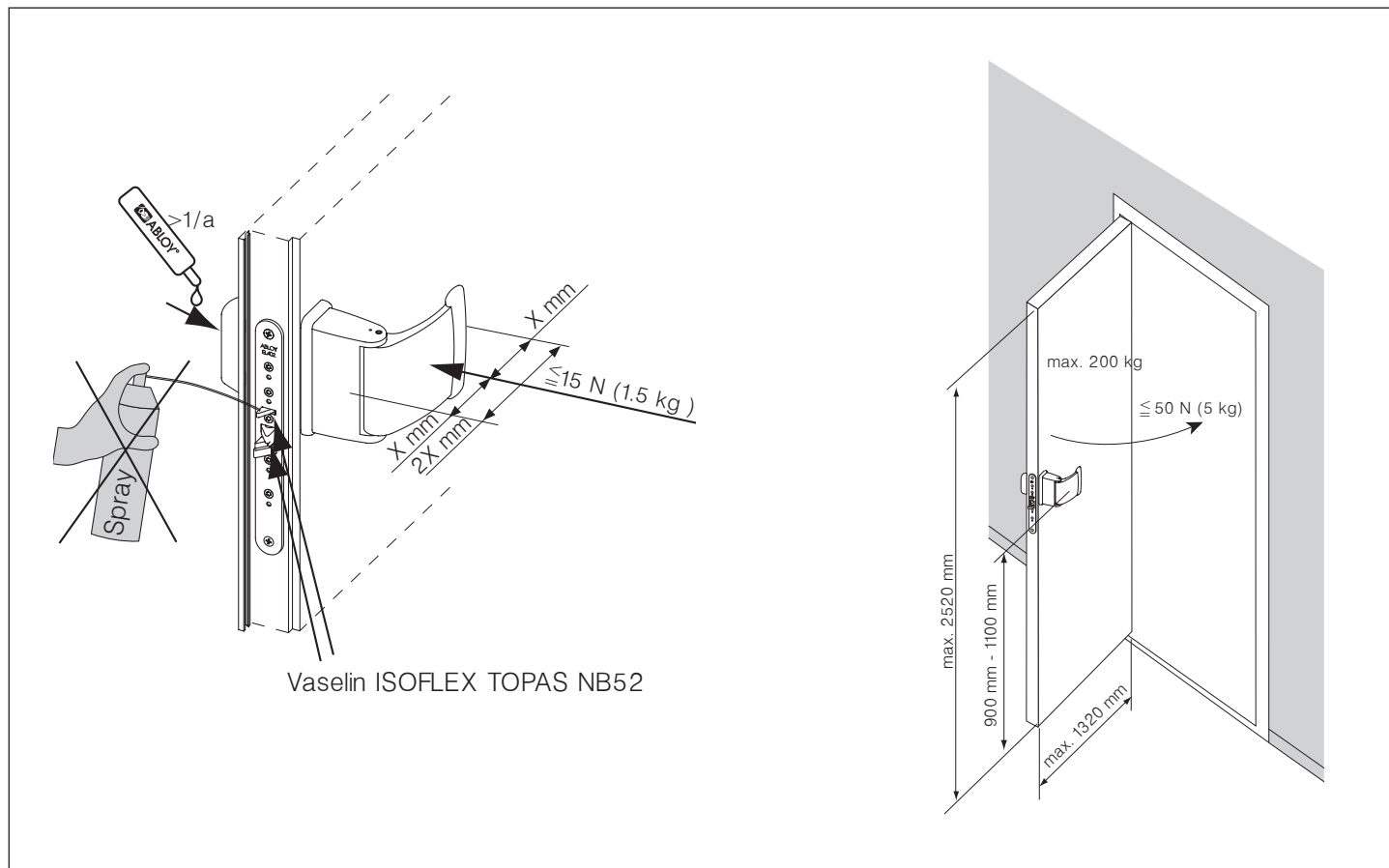
EN 179: 2008	3 7 6 0 1 3 4 2 B B / D 0809-CPD-0624	Exit	Dispositivos	Выход
EN 61000-6-1: 2007		EMC	Compatibilidad Electromagnética	Электромагнитная совместимость
EN 61000-6-3: 2007		EMC	Compatibilidad Electromagnética	Электромагнитная совместимость
EN 14846:2008	3 C 8 0 - L 3 1 1 0809-CPD-0799			

ГОСТ Р



**EN 179**

EL402, EL002	EA307, EA308, 4613, 4614	PPE004
EL502	LP721, LP731, LP711, LP714	PPE004



- ⚠ **Tämän tuotteen standardin EN 179 mukainen vastaavuus edellyttää ehdottomasti, että sen turvalaitteisiin ei tehdä mitään muita kuin tässä ohjeivihkossa sallittuja muutoksia.**
- ⚠ **Säkerhetsegenskaperna på denna produkt är avgörande för dess överensstämmelse med EN 179. Ingen modifiering eller ändring av något slag, annat än de som beskrivs i denna instruktion är tillåtna.**
- ⚠ **Sikkerheds funktionen på dette produkt er i henhold til EN 179. Dog må der ikke foretages ændringer eller modifikationer i forhold til produktet og denne vejledning.**
- ⚠ **Sikkerheds funktionen på dette produkt er i henhold til EN 179. Dog må der ikke foretages ændringer eller modifikationer i forhold til produktet og denne vejledning.**
- ⚠ **The safety features of this product are essential to its compliance with EN 179. No modification of any kind other than those described in these instructions, are permitted.**
- ⚠ **Los parámetros de seguridad de este producto son esenciales para el cumplimiento de la norma EN 179. No está permitido efectuar ninguna modificación no descrita en estas instrucciones.**
- ⚠ **Очень важно, чтобы защитные свойства изделия соответствовали стандарту EN 179. Любые модификации запрещены, за исключением описанных в данных инструкциях.**

**(FI) KYTKENTÄKAAVIO EL402, EL502**

		①	punainen
<b>C</b>	Yhteinen	②	musta
<b>L</b>	Lukittu	③	keltainen
<b>O</b>	Auki	④	sininen
		⑤	vihreä

SUOJADIODIT LUKKORUNGON SISÄLLÄ.  
MAKSIMIARVOT MIKROKYTKIMILLE:  
max. 0.4 A 30 V AC / V DC resist. max. 10 W.  
MITÄÄN ARVOA EI SAA YLITTÄÄ.

**(UK) WIRING DIAGRAM EL402, EL502**

		①	red
<b>C</b>	Common	②	black
<b>L</b>	Locked	③	yellow
<b>O</b>	Open	④	blue
		⑤	green

LOCK CASE INCLUDES PROTECTION DIODES.  
MAXIMUM VALUES FOR MICRO SWITCHES:  
max. 0.4 A 30 V AC / V DC resist. max. 10 W.  
NO VALUES TO BE EXCEEDED.

**(SE) INKOPPLING EL402, EL502**

		①	röd
<b>C</b>	Gemensam	②	svart
<b>L</b>	Låst	③	gul
<b>O</b>	Olåst	④	blå
		⑤	grön

LÅSET HAR INBYGGD SKYDDSDIOD.  
MAX. BELASTNING MIKROBRYTARE:  
max. 0.4 A 30 V AC / V DC resist. max. 10 W.  
VÄRDENA FÅR INTE ÖVERSKRIDAS.

**(ES) DIAGRAMA DE CABLEADO EL402, EL502**

		①	Rojo
<b>C</b>	Normal	②	Negro
<b>L</b>	Cerrada	③	Amarillo
<b>O</b>	Abierta	④	Azul
		⑤	Verde

LAS CERRADURAS INCLUYEN DIODOS DE PROTECCION. VALORES MAXIMOS PARA MICROINTERRUPTORES :  
max. 0.4 A 30 V AC / V DC resist. max. 10 W.  
LOS VALORES NO DEBEN SER EXCEDIDOS.

**(NO) TILKOBLING EL402, EL502**

		①	rød
<b>C</b>	Felles	②	svart
<b>L</b>	Låst	③	gul
<b>O</b>	Ulåst	④	blå
		⑤	grønn

LÅSEN HAR INNEBYGGET BESKYTTELSESDIODE.  
MAKS BELASTNING MIKROBRYTERE:  
MAKS. 0.4 A 30 V AC / V DC resist. maks. 10 W.  
VERDIENE FÅR IKKE OVERSKRIDES.

**(RU) СХЕМА СОЕДИНЕНИЙ EL402, EL502**

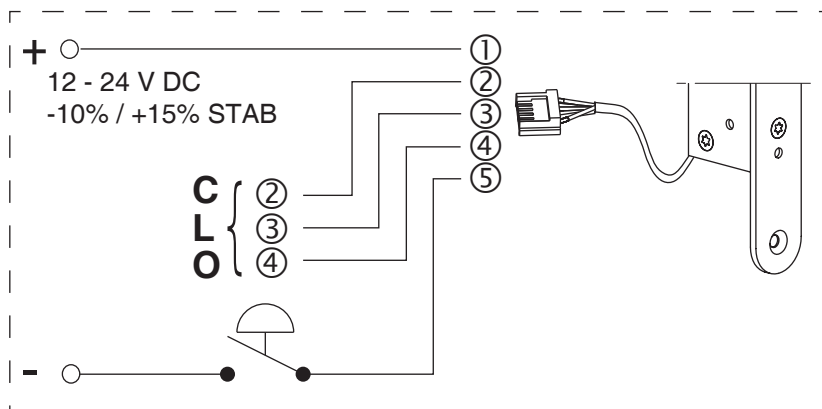
		①	красный
<b>C</b>	Общий	②	чёрный
<b>L</b>	Закрыто	③	жёлтый
<b>O</b>	Открыто	④	синий
		⑤	зелёный

КОРПУС ЗАМКА ВКЛЮЧАЕТ ЗАЩИТНЫЕ ДИОДЫ.  
МАКСИМАЛЬНЫЕ ЗНАЧЕНИЯ ДЛЯ МИКРОПЕРЕКЛЮЧАТЕЛЕЙ: МАКС. 0,4 А 30 В ПЕРЕМ. / В ПОСТ. РЕЗИСТ. МАКС. 10 ВАТТ.  
НЕЛЬЗЯ ПРЕВЫШАТЬ НИ ОДНОГО ЗНАЧЕНИЯ.

**(DK) EL-DIAGRAM EL402, EL502**

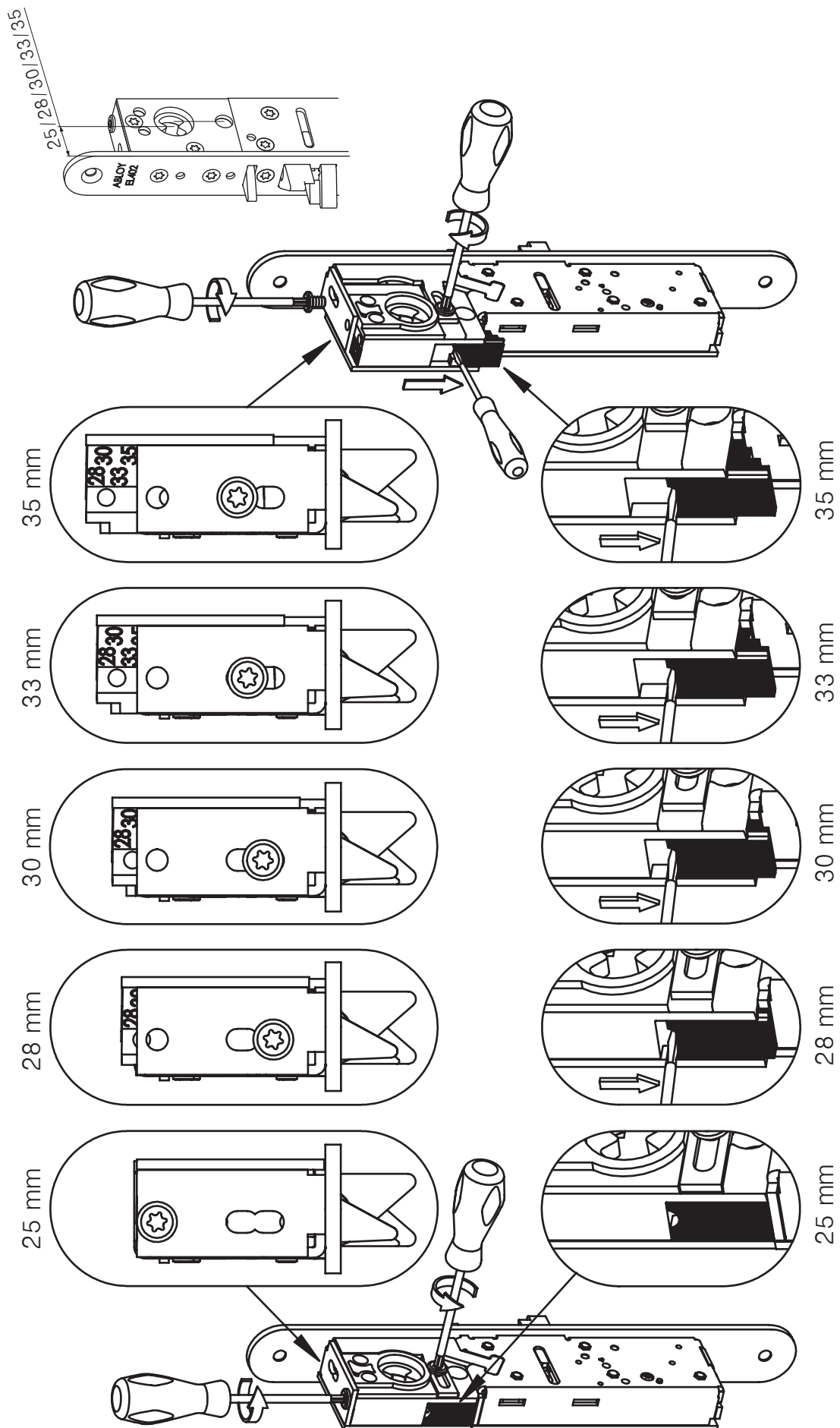
		①	rød
<b>C</b>	Fælles	②	sort
<b>L</b>	Låst	③	gul
<b>O</b>	Åben	④	blå
		⑤	grøn

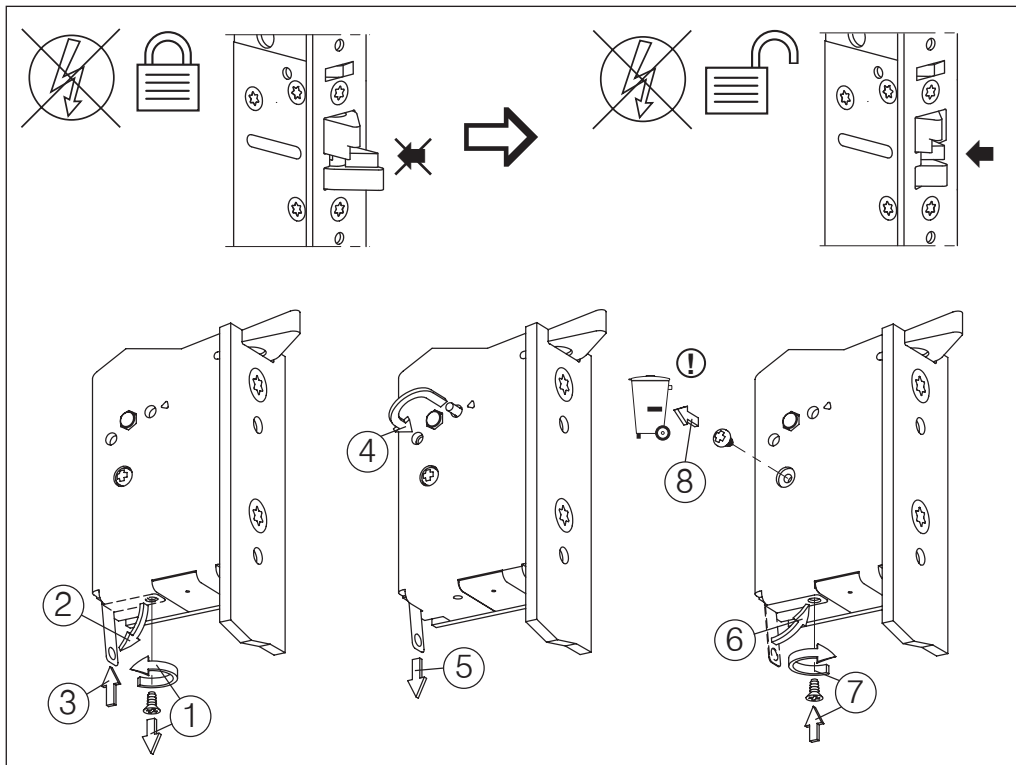
LÅSEKASSEN ER FORSYNET MED BESKYTTELSESDIODE.  
MAX BELASTNING FOR MIKROKONTAKTERNE: MAX. 0.4 A 30 V AC / V DC RESIST. MAX 10 W.  
VÆRDIERNE MÅ IKKE OVERSKRIDES.





**EL002, EL402**





**Extranet: [www.abloy.biz](http://www.abloy.biz)**

**(FI)** Toimintasuunnan vaihdon jälkeen tarkista sekä lukon sähköinen toiminta että kiilan toiminta.

**(SE)** Funktionsprova efter ändring till önskad funktion.

**(NO)** Funksjonsprøv etter endringen til ønsket funksjon er gjort.

**(DK)** Husk at teste låsen efter funktionsændring.

**(UK)** After the change please check both the electrical function of the lock and trigger bolt function.

**(ES)** Después de cambiar esta función por favor revisad la función de la cerradura y del pestillo antipalanca.

**(RU)** После сделанного изменения, пожалуйста, проверьте как электрическую работу замка, так и работу от язычка.



PORAUSOHJE

URTAG

UTFRESNINGSMÅL

MONTERINGSMÅL

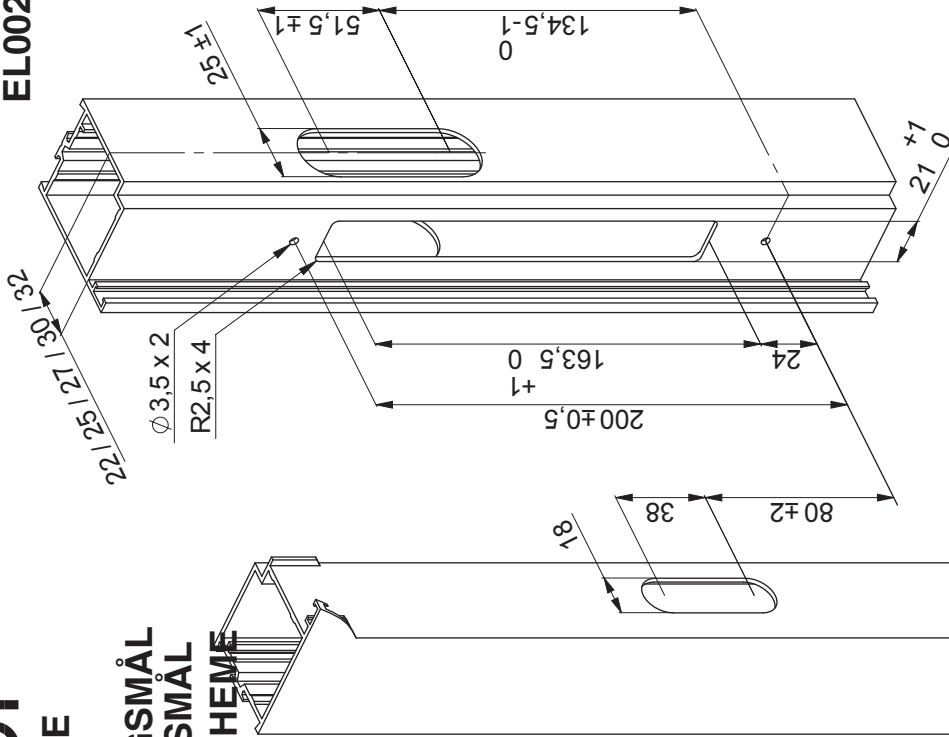
DRILLING SCHEME

PLANTILLA

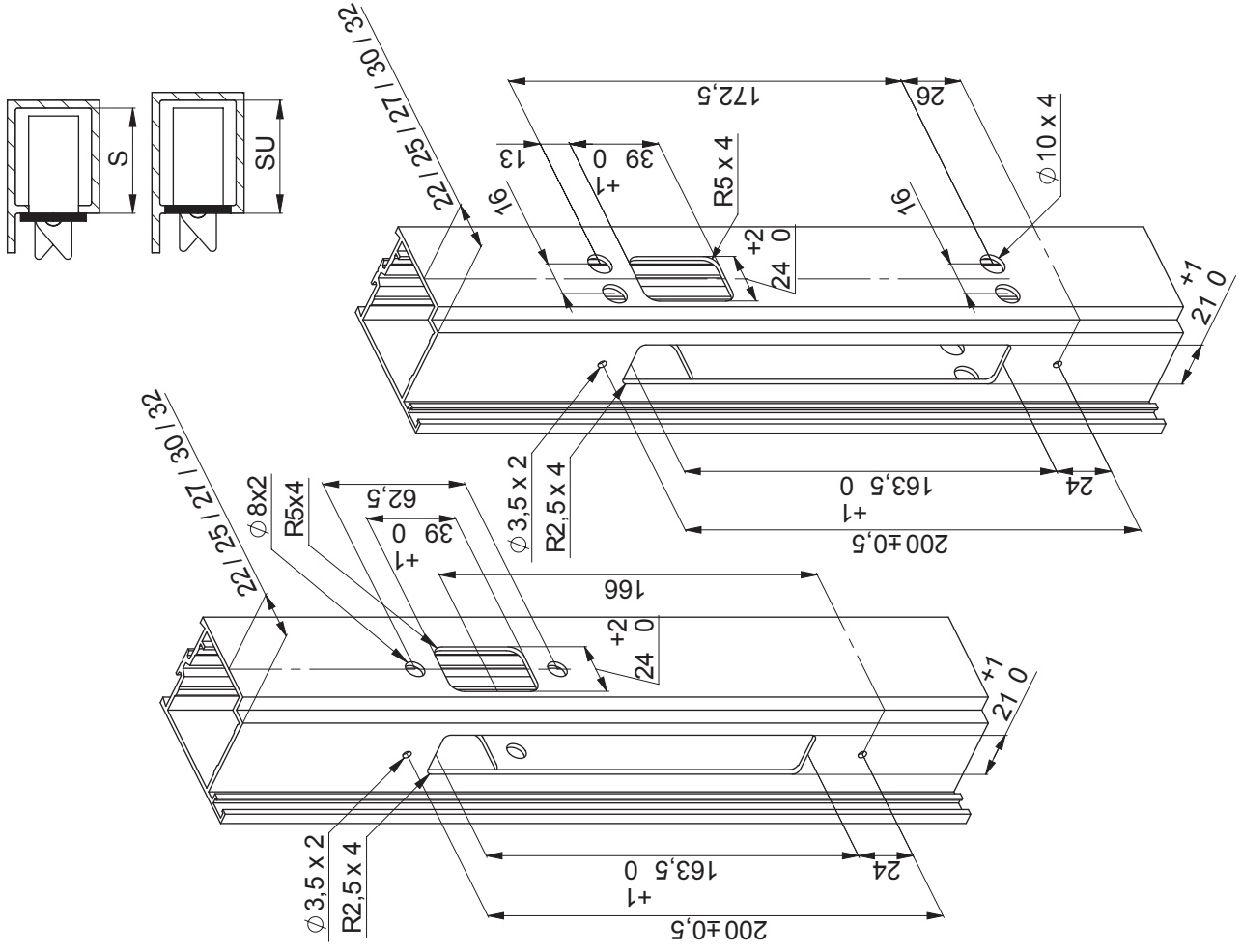
СХЕМА

СВЕРЛЕНИЯ

EL002, EL402

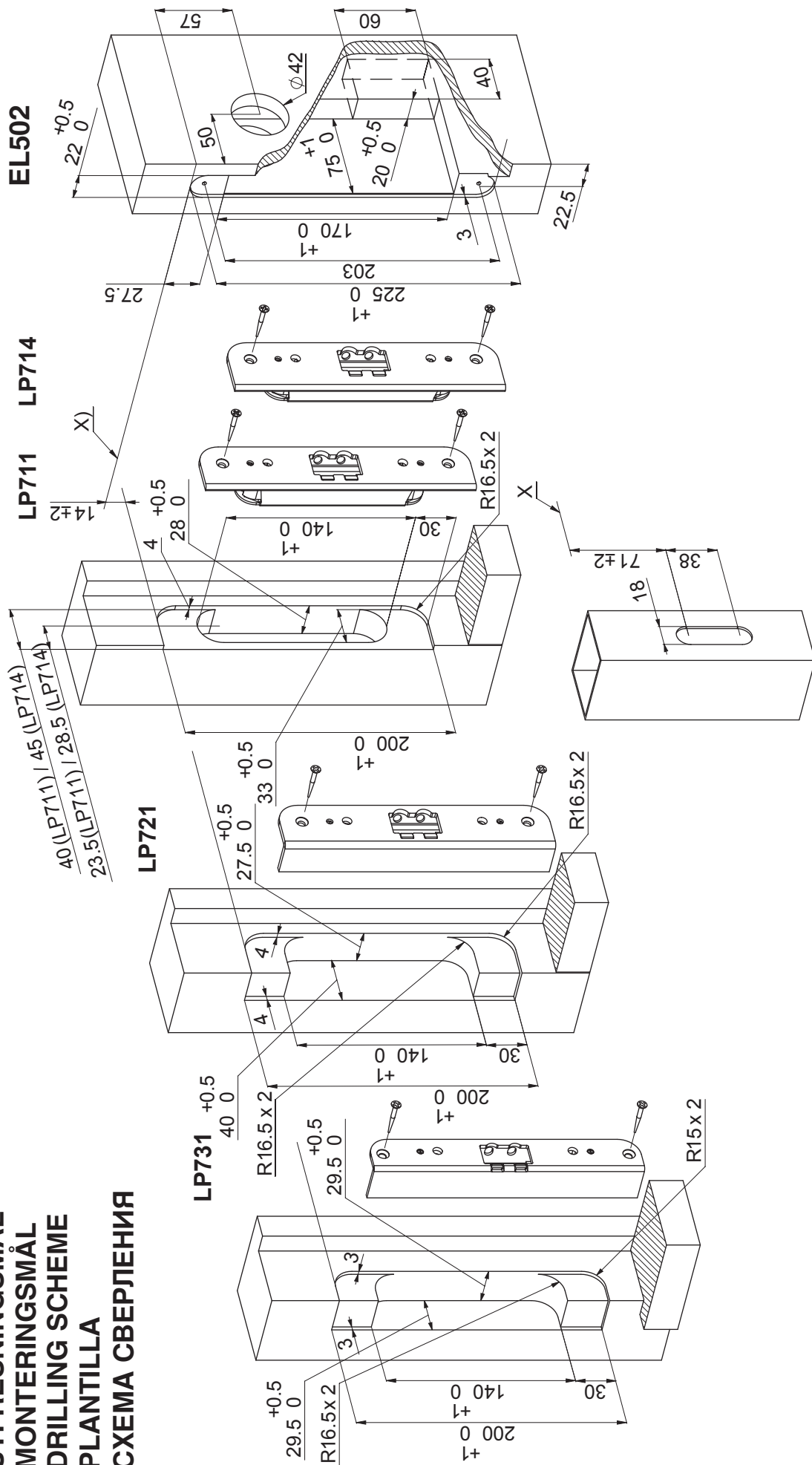


EA307, EA308, 4613, 4614



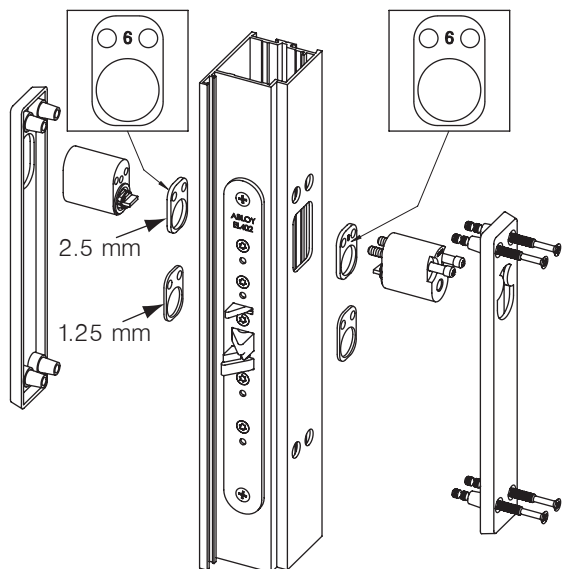
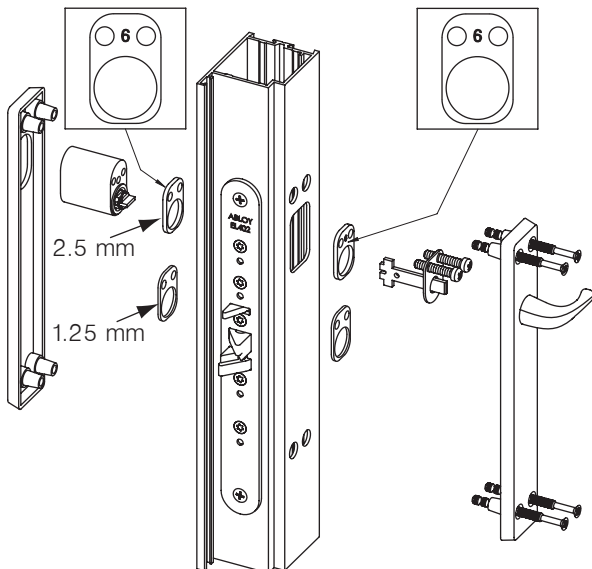
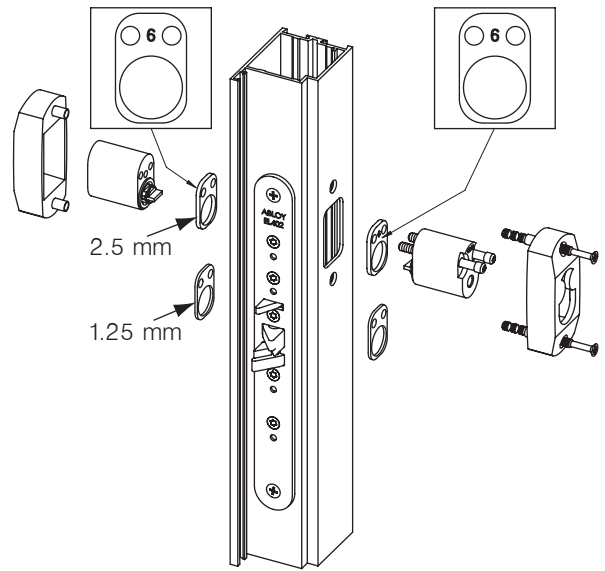
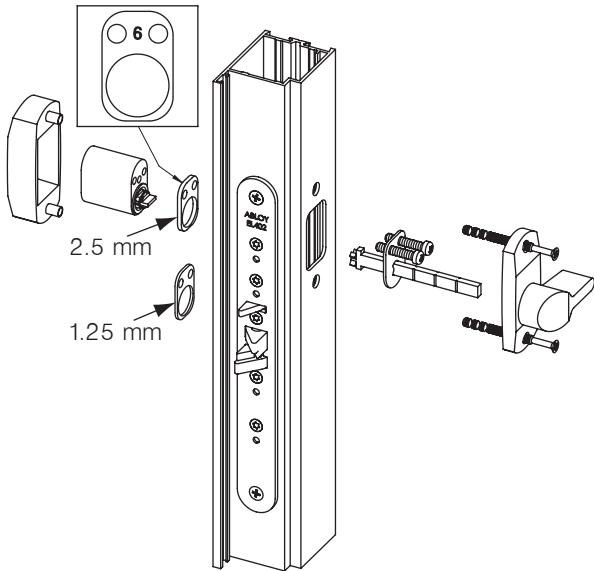
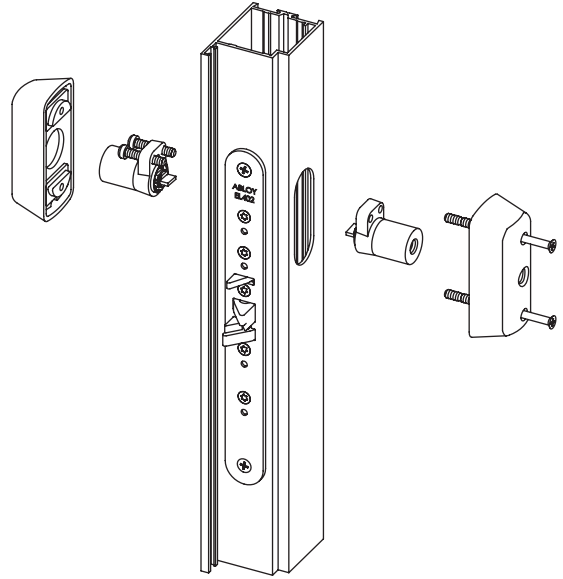
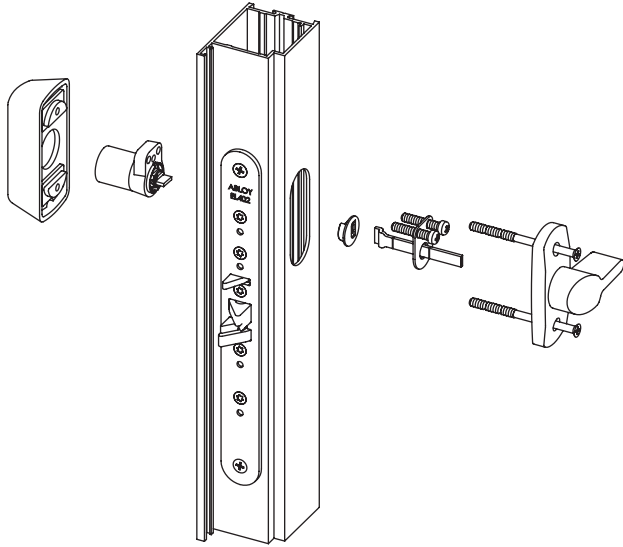


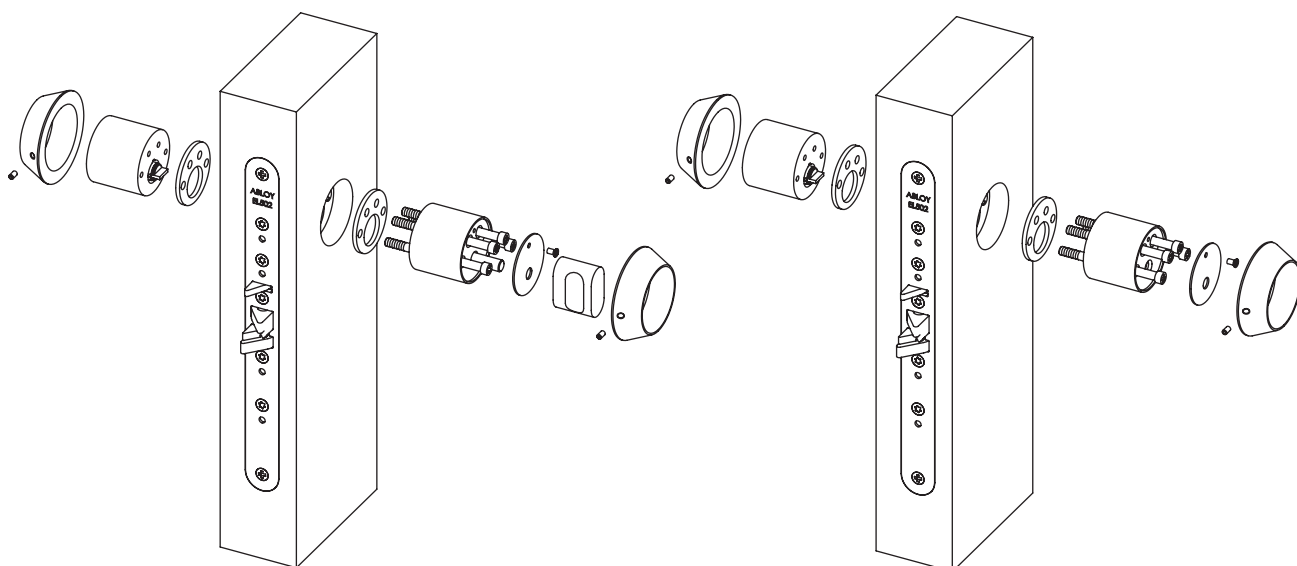
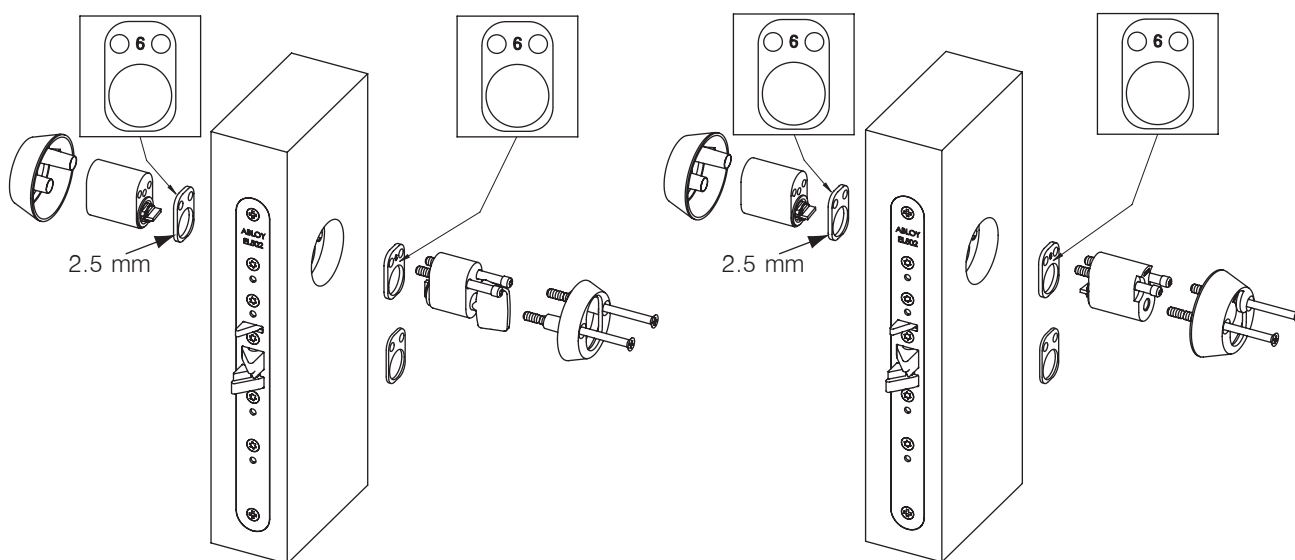
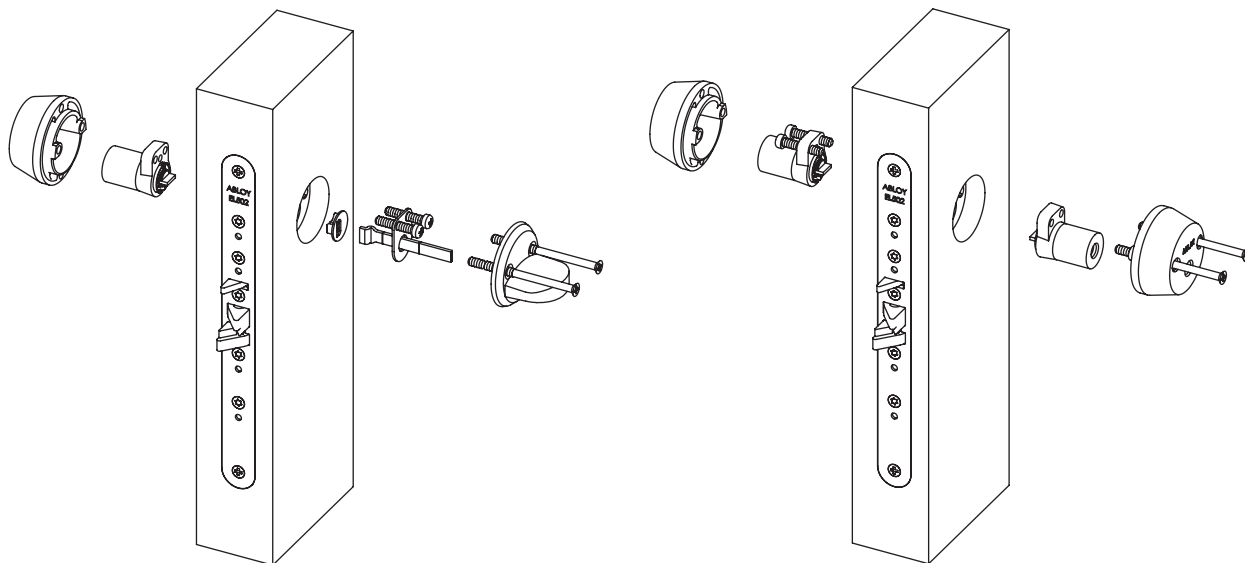
**PORAUSOHJE**  
**URTAG**  
**UTFRESNINGSMÅL**  
**MONTERINGSMÅL**  
**DRILLING SCHEME**  
**PLANTILLA**  
**СХЕМА СВЕРЛЕНИЯ**



4613, 4614, EA307, EA308

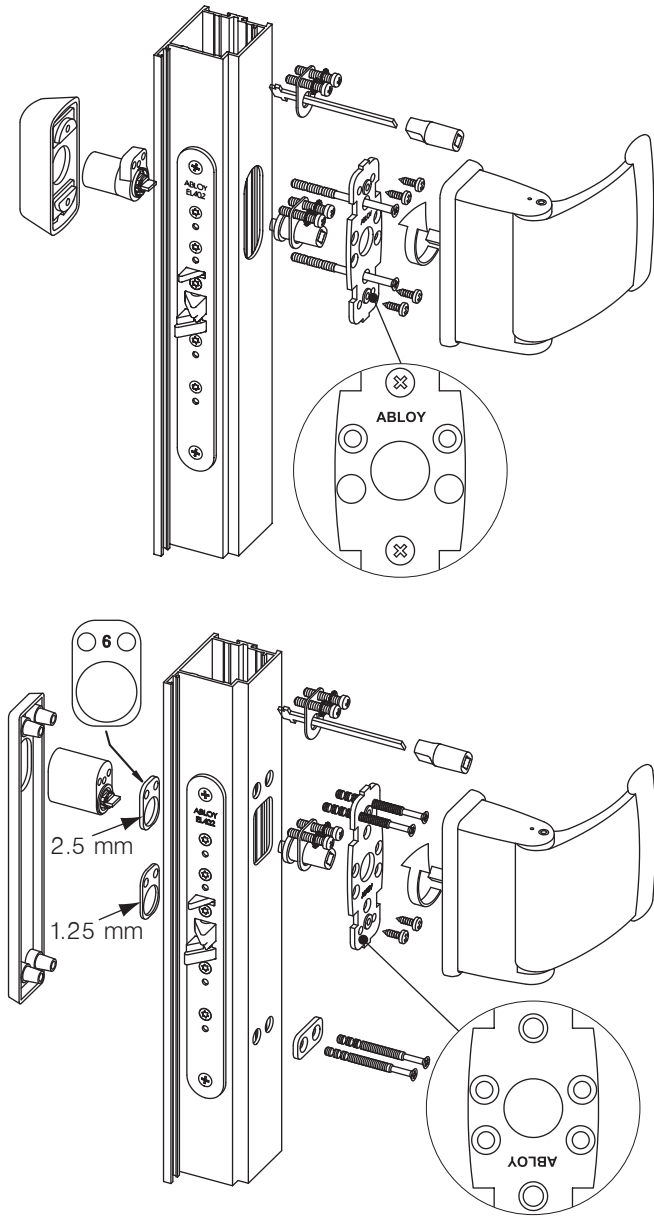
**EL002, EL402**



**EL502**

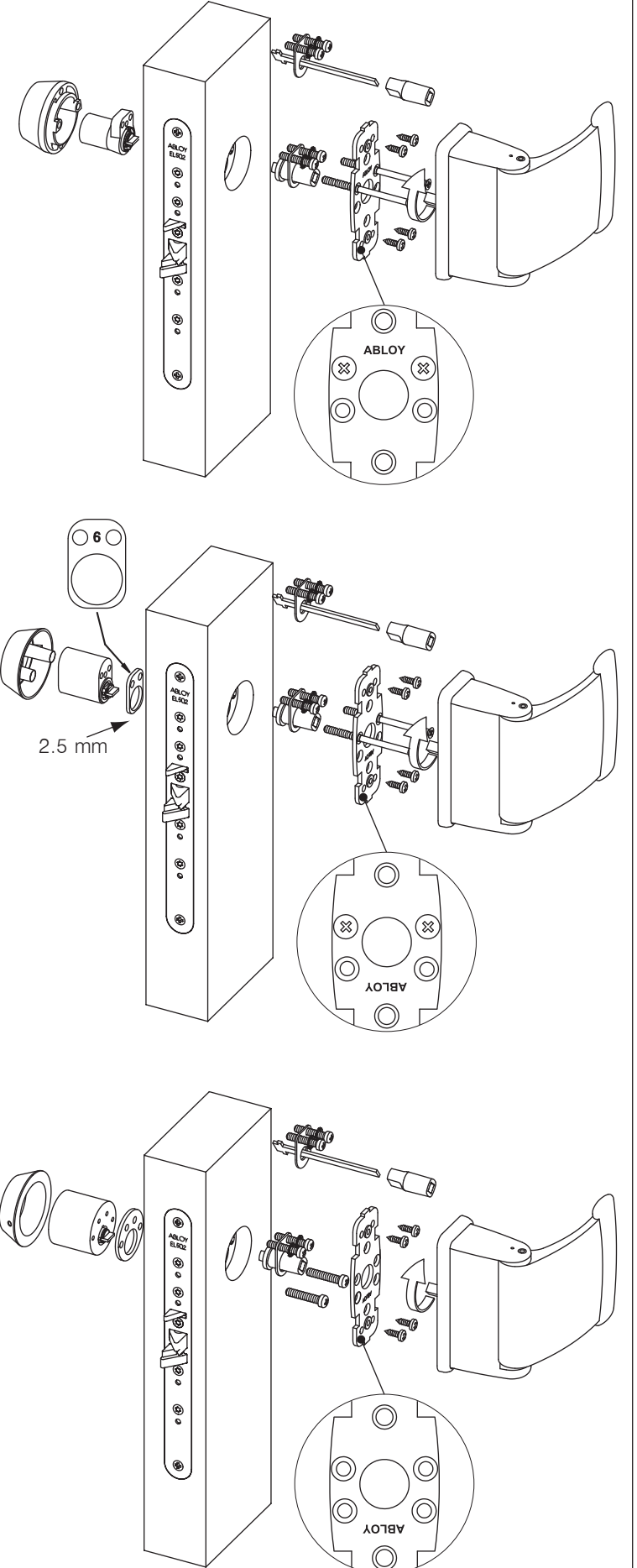
**EL402**

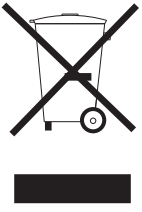
**PPE004**



**EL502**

**PPE004**





Tuote sisältää erilliskierrätystä vaativia materiaaleja mm. elektroniikkaa. Kun tuote poistetaan käytöstä, tuote on purettava osiin ja eri materiaalit on lajiteltava sekä kierrätettävä voimassa olevien kierrätysmääräysten mukaisesti.

Denna produkt innehåller material, bland annat elektronikkomponenter, som behöver specialåtervinning. När produkten avställs, demontera den och sortera och återvinn de olika material enligt den gällande återvinningsinstruktionen.

Dette produktet inneholder matriell, blandt annet elektronikkomponenter, som behøver spesialgjenvinning. Når produktet skal kastes, må den demonteres og den skal sorteres for gjenvinning av de ulike delene i forhold til gjeldende gjenvinningsinstruksjon.

Dette produkt indeholder materialer, blandt andet elektronikkomponenter, som behøver speciel genbrugs behandling. Ved brotskaffelse, ska gældende regler for de forskellige komponenter derfor altid overholdes.

This product contains materials, such as electronics, which require specialist recycling techniques. When the product is taken out of use, disassemble it and sort and recycle the different materials as per valid recycling instructions.

Algunos de los componentes de este producto, como los electrónicos, requieren técnicas de reciclado especiales.

Часть материалов, такие как электронные компоненты, требуют специальной технологии переработки. Когда изделие снято с эксплуатации, разберите его, отсортируйте и перерабатывайте различные материалы в соответствии с действующими инструкциями по их переработке.

STP/14.02.2014/InD

**Pidätämme oikeuden tehdä muutoksia tässä ohjeessa esitettyihin tuotteisiin.**

**Vi förbehåller oss rätten att vidareutveckla våra produkter utan föregående avisering.**

**Vi forbeholder oss retten til å videreutvikle våre produkter uten videre forrvarslng.**

**Vi forbeholder os ret til, uden varsel, at videreudvikle vores produkter.**

**We reserve the right to make alterations to the products described in this leaflet.**

**ABLOY OY se reserva el derecho a efectuar modificaciones en este documento**

**Мы оставляем за собой право внесения изменений в изделие, описанное в данном буклете.**

Nimike  
952442  
Päiväys  
02/2014



Abloy Oy  
Wahlforssinkatu 20  
P.O. Box 108  
FI-80101 JOENSUU  
FINLAND  
Tel. +358 20 599 2501  
Fax +358 20 599 2209

[www.abloy.com](http://www.abloy.com)

